
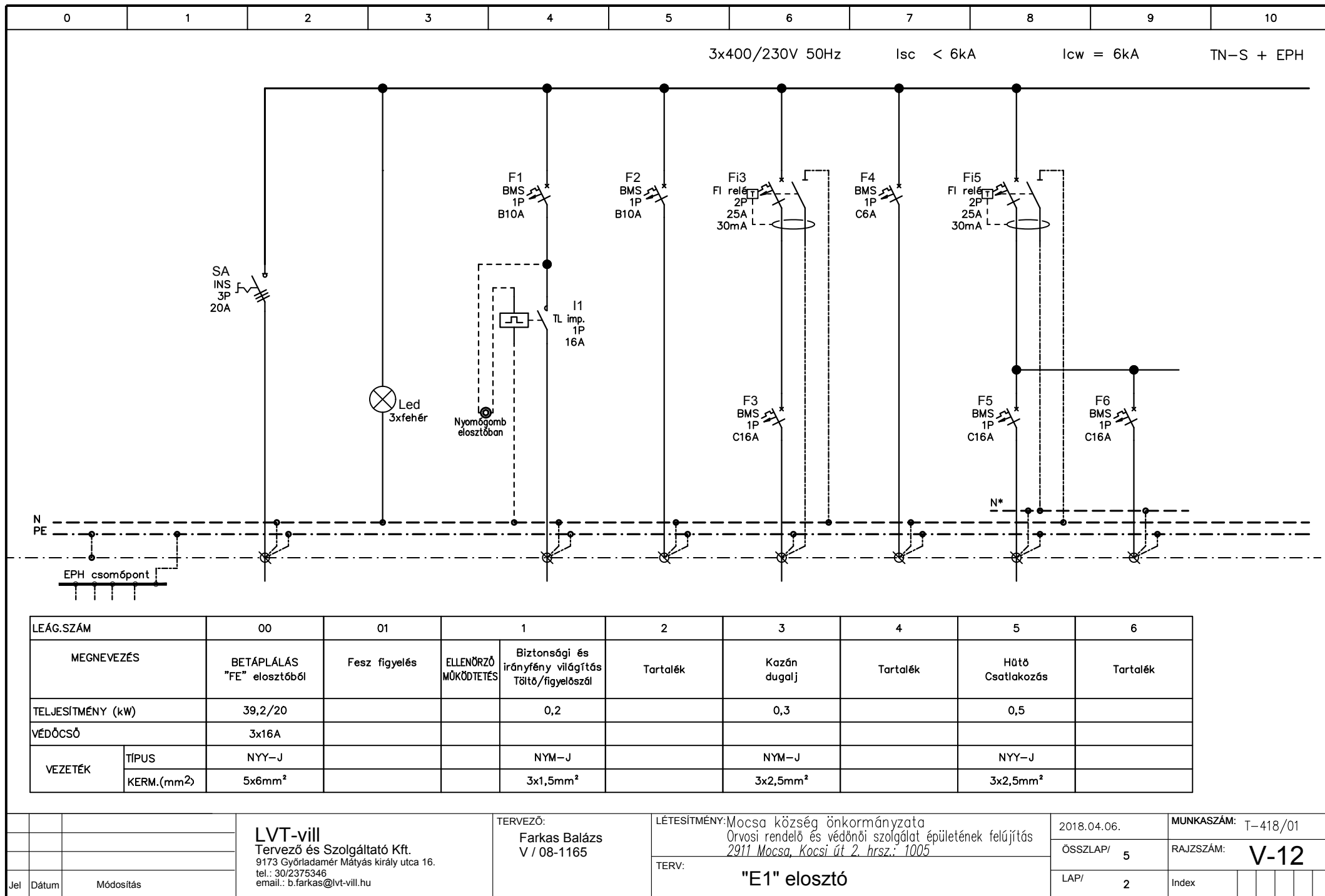
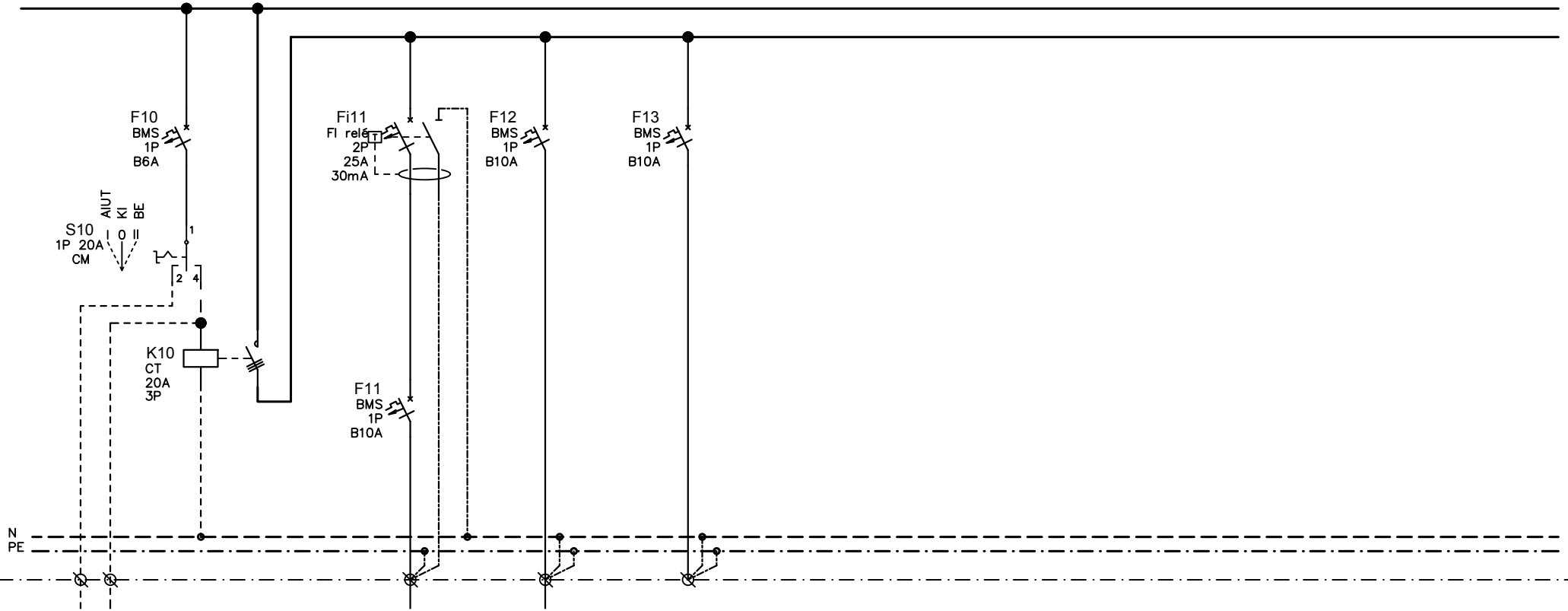


0	1	2	3	4	5	6	7	8	9	10
<p><u>Megjegyzés</u></p> <p>Üzemi feszültség :3x400/230V 50Hz AC. Érintésvédelem: TN-S+EPH</p> <p>Javasolt elosztószekrény típusa : SCHRACK, Modul160 3x24KE (545x605x124) Falon kívüli, maszkos, zárható ajtóval Alsó betápos, felső elmenős, gumimembrános bevezetés</p> <p>A készülékek mellett felirati táblákat kell elhelyezni, melyek szövege megegyezik a leágazás számával.</p> <p>VÉDETTISÉG : IP30 In=32A Icw = 6A</p> <p>A GYÁRTÁS MEGKEZDÉSE ELŐTT AZ ELOSZTÓ MÉRETEIT KESŐBBI TELEPÍTÉSI HELYÉHEZ ELLENŐRIZNI KELL!</p>										
Jel	Dátum	Módosítás								
LVT-vill Tervező és Szolgáltató Kft. 9173, Györiadamér Mátyás király utca 16. tel.: 30/2375346 email.: b.farkas@lvt-vill.hu			TERVEZŐ: Farkas Balázs V / 08-1165 KIVITELI TERV		LÉTESÍTMÉNY: Mocsfa község önkormányzata Orvosi rendelő és védőnői szolgálat épületének felújítás 2911 Mocsfa, Kocsi út 2. hrsz.: 1005 TERV: "E1" elosztó	2018.04.06. ÖSSZLAP/ 5 LAP/ 1	MUNKASZÁM: T-418/01 RAJZSZÁM: V-12 Index			





10	11	12	13		
MŰKÖDTETÉS Terepi kapcsoló	Nappali FOGYASZTÓK	Vezérlés K-i	Vizesblokk Világítás	Rendelő rész Világítás	Tartalék
32/18	0,8	0,8			
	NYM-J	NYM-J			
	3x1,5mm ²	3x1,5mm ²			

Jel	Dátum	Módosítás

LVT-vill
 Tervező és Szolgáltató Kft.
 9173 Györladamér Mátyás király utca 16.
 tel.: 30/2375346
 email.: b.farkas@lvt-vill.hu

TERVEZŐ:
 Farkas Balázs
 V / 08-1165

LÉTESÍTMÉNY: Mocsfa község önkormányzata
 Orvosi rendelő és védőnői szolgálat épületének felújítás
 2911 Mocsfa, Kocsi út 2. hrsz.: 1005

TERV:
 "E1" elosztó

2018.04.06.

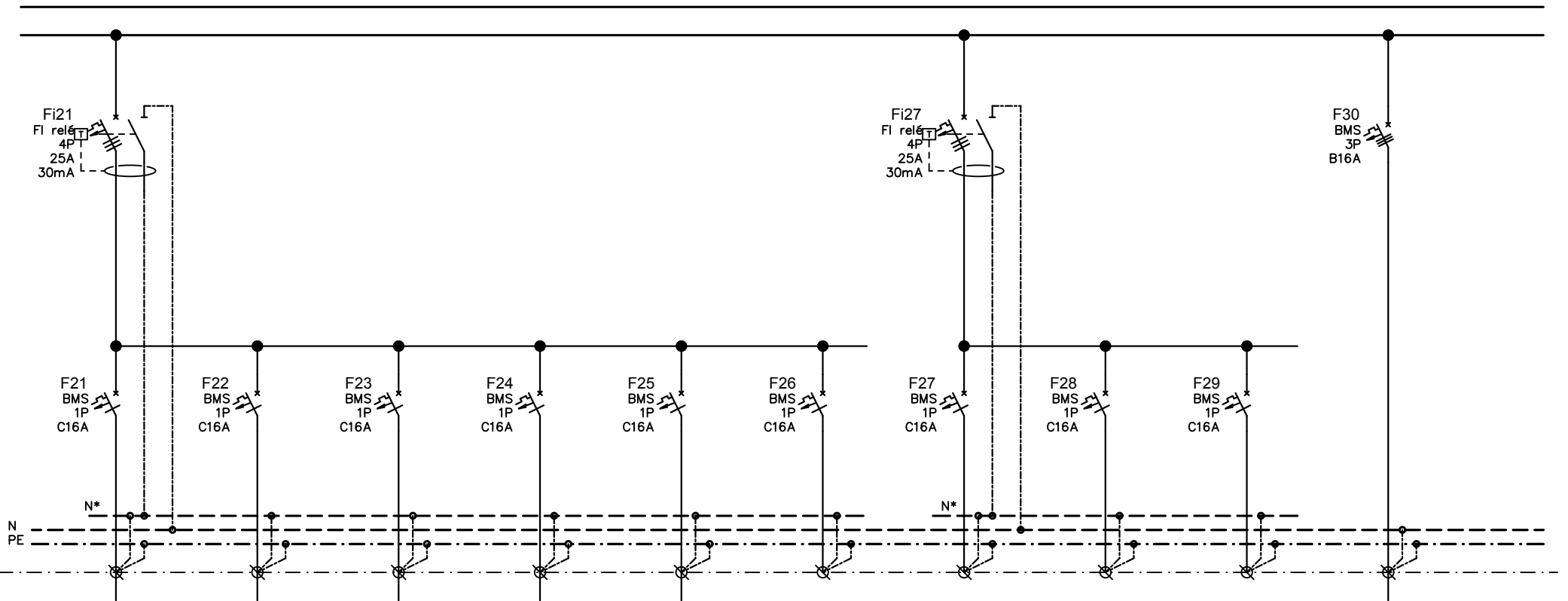
ÖSSZLAP/ 5

LAP/ 3

MUNKASZÁM: T-418/01

RAJZSZÁM: **V-12**

Index



21	22	23	24	25	26	27	28	29	30
Takarító dugalj	Zuhanyzó dugalj	Teakonyha dugalj	Szoba 1 dugalj	Szoba 2 dugalj	Tartalék	Tartalék	Tartalék	Tartalék	Tűzhely+fűzőlap csatlakozás
2,0	2,0	2,0	2,0	2,0					7,0
NYM-J	NYM-J	NYM-J	NYM-J	NYM-J					NYM-J
3x2,5mm ²	3x2,5mm ²	3x2,5mm ²	3x2,5mm ²	3x2,5mm ²					5x2,5mm ²

Jel	Dátum	Módosítás

LVT-vill
 Tervező és Szolgáltató Kft.
 9173 Györladamér Mátyás király utca 16.
 tel.: 30/2375346
 email.: b.farkas@lvt-vill.hu

TERVEZŐ:
 Farkas Balázs
 V / 08-1165

LÉTESÍTMÉNY: Mocska község önkormányzata
 Orvosi rendelő és védőnői szolgálat épületének felújítás
 2911 Mocska, Kocsi út 2. hrsz.: 1005

TERV:
"E1" elosztó

2018.04.06.

ÖSSZLAP/ 5

LAP/ 4

MUNKASZÁM: T-418/01

RAJZSZÁM: **V-12**

Index

0

1

2

3

4

5

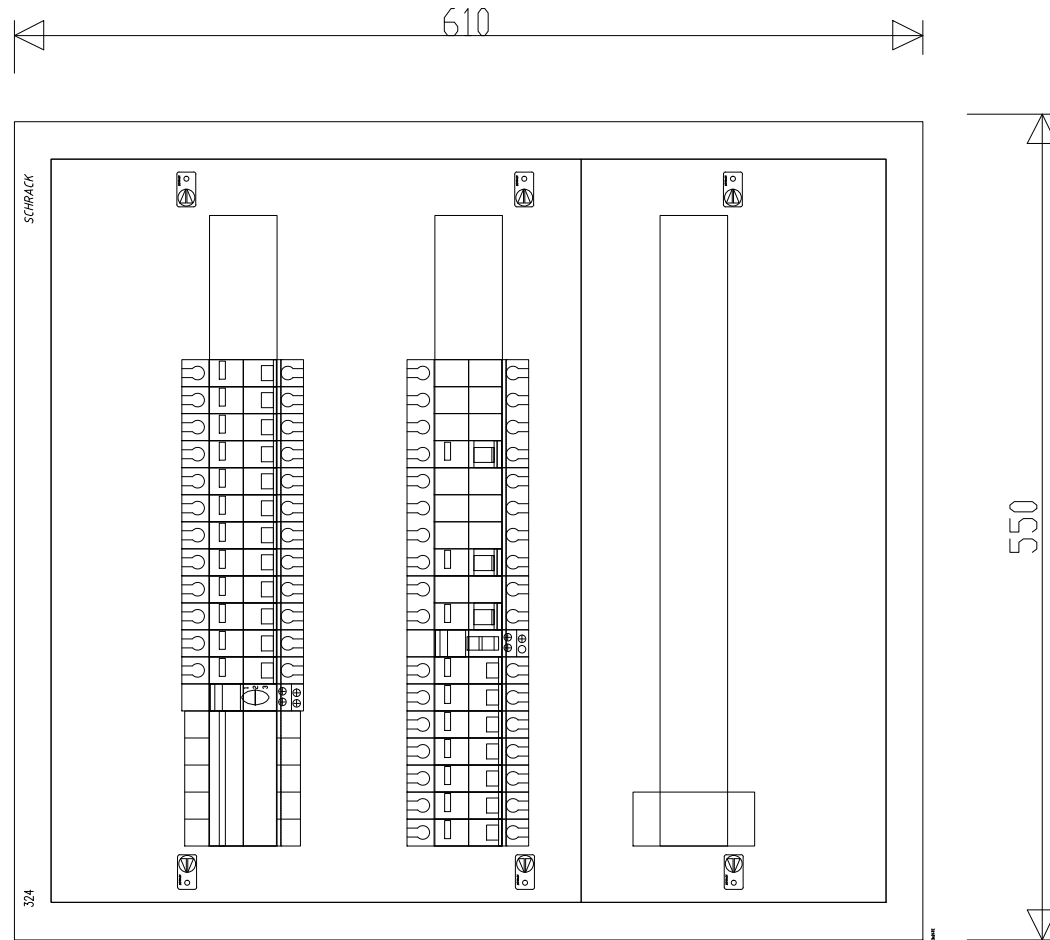
6

7

8

9

10



Jel	Dátum	Módosítás

LVT-vill
 Tervező és Szolgáltató Kft.
 9173 Györladamér Mátyás király utca 16.
 tel.: 30/2375346
 email.: b.farkas@lvt-vill.hu

TERVEZŐ:
Farkas Balázs
 V / 08-1165

LÉTESÍTMÉNY: Mocsfa község önkormányzata
 Orvosi rendelő és védőnői szolgálat épületének felújítás
 2911 Mocsfa, Kocsis út 2. hrsz.: 1005

TERV:
"E1" elosztó

2018.04.06.

ÖSSZLAP/ 5

LAP/ 5

MUNKASZÁM: T-418/01

RAJZSZÁM: **V-12**

Index