

10	11	12	13
MŰKÖDTETÉS Terepi kapcsoló	Nappali FOGYASZTÓK	Vezérlés K-i	Vizesblokk Világítás
			Rendelő rész Világítás
			Tartalék
32/18	0,8	0,8	
	NYM-J	NYM-J	
	3x1,5mm ²	3x1,5mm ²	

Jel	Dátum	Módosítás

LVT-vill
 Tervező és Szolgáltató Kft.
 9173 Györladamér Mátyás király utca 16.
 tel.: 30/2375346
 email.: b.farkas@lvt-vill.hu

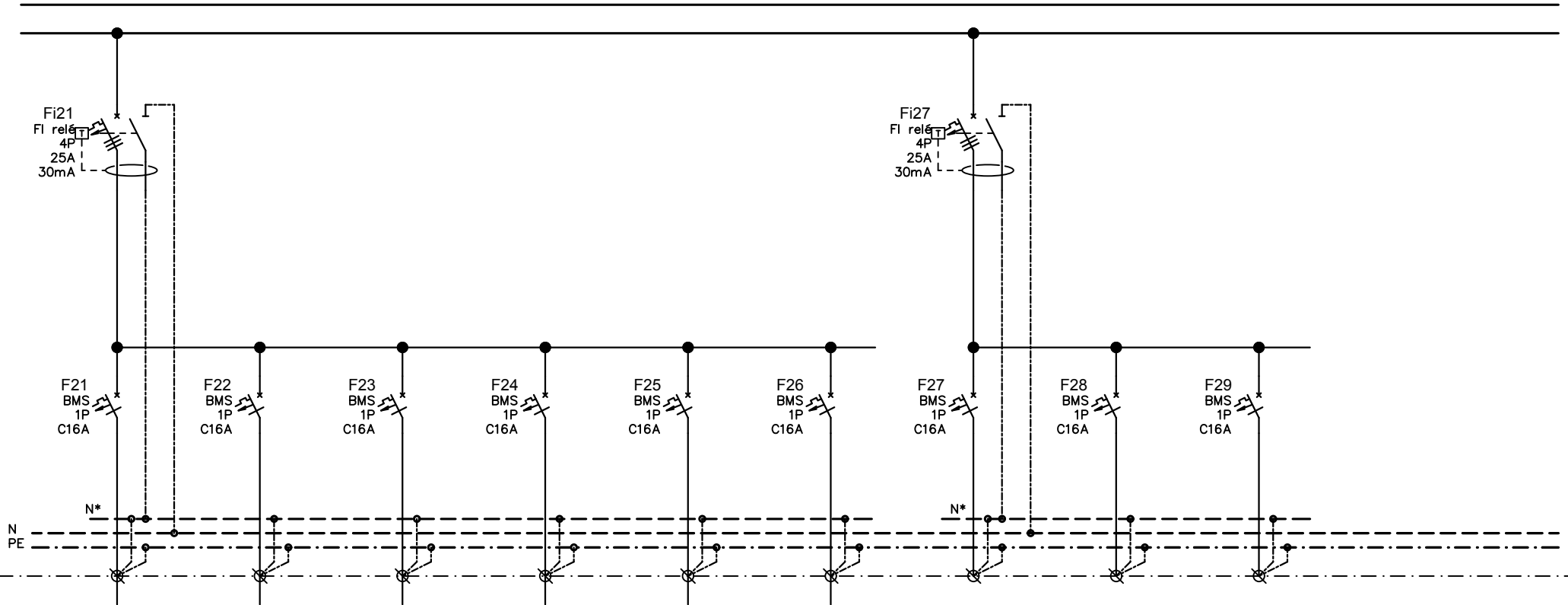
TERVEZŐ:
Farkas Balázs
 V / 08-1165

LÉTESÍTMÉNY: Mocsá község önkormányzata
 Orvosi rendelő és védőnői szolgálat épületének felújítás
 2911 Mocsá, Kocsi út 2. hrsz.: 1005

TERV:
"E2" elosztó

2018.04.06.
 ÖSSZLAP/ 5
 LAP/ 3

MUNKASZÁM: T-418/01
 RAJZSZÁM: **V-13**
 Index



21	22	23	24	25	26	27	28	29
Takarító dugalj	Mosdó dugalj	Öltöző dugalj	Váróterem dugalj	Védőnői szoba dugalj	Fogászat dugalj	Tartalék	Tartalék	Tartalék
2,0	2,0	2,0	2,0	2,0	2,0			
NYM-J	NYM-J	NYM-J	NYM-J	NYM-J	NYM-J			
3x2,5mm ²	3x2,5mm ²	3x2,5mm ²	3x2,5mm ²	3x2,5mm ²	3x2,5mm ²			

Jel	Dátum	Módosítás

LVT-vill
 Tervező és Szolgáltató Kft.
 9173 Györladamér Mátyás király utca 16.
 tel.: 30/2375346
 email.: b.farkas@lvt-vill.hu

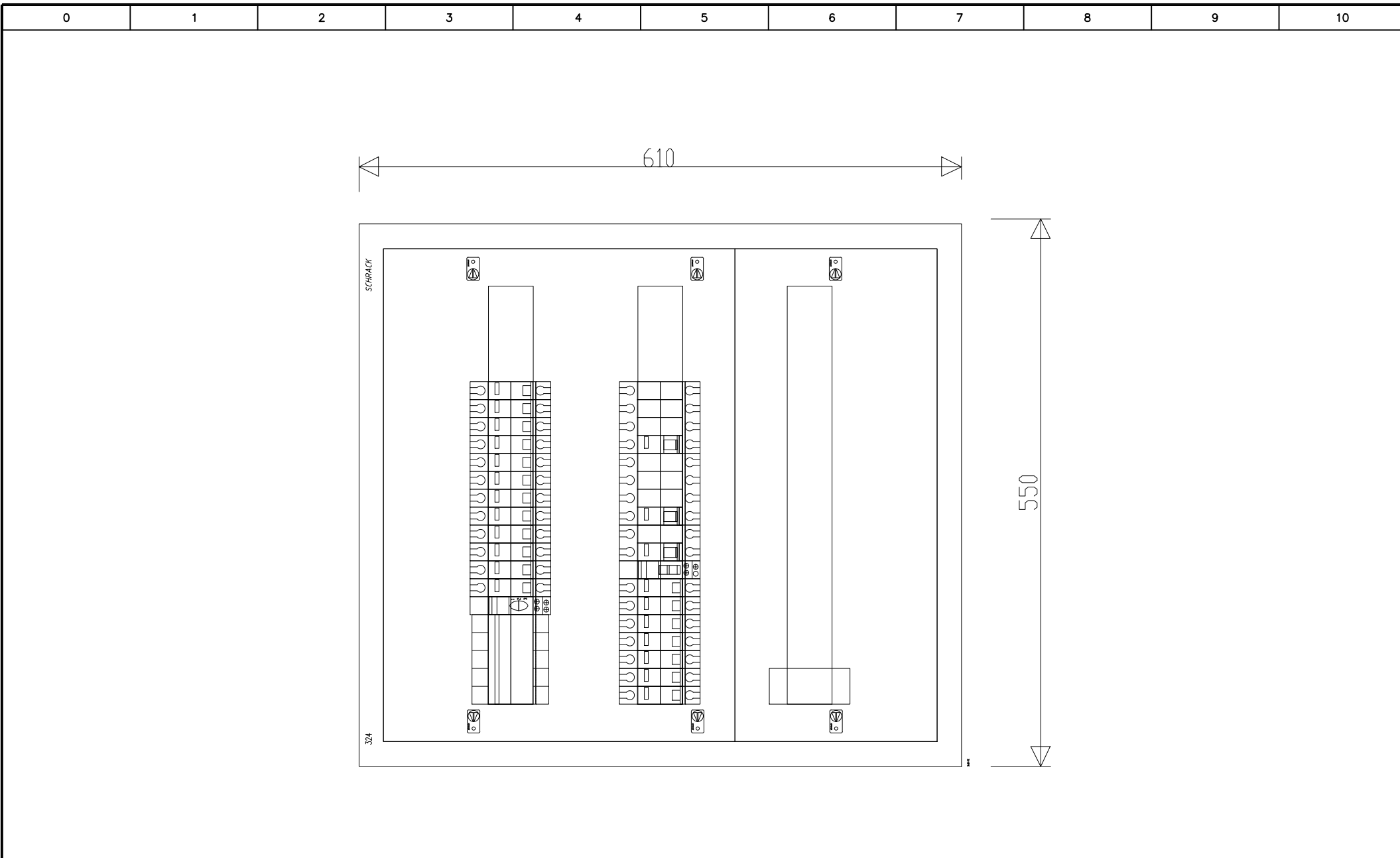
TERVEZŐ:
 Farkas Balázs
 V / 08-1165

LÉTESÍTMÉNY: Mocska község önkormányzata
 Orvosi rendelő és védőnői szolgálat épületének felújítás
 2911 Mocska, Kacsi út 2. hrsz.: 1005

TERV:
"E2" elosztó

2018.04.06.
 ÖSSZLAP/ 5
 LAP/ 4

MUNKASZÁM: T-418/01
 RAJZSZÁM: **V-13**
 Index



Jel	Dátum	Módosítás

LVT-vill
 Tervező és Szolgáltató Kft.
 9173 Györladamér Mátyás király utca 16.
 tel.: 30/2375346
 email.: b.farkas@lvt-vill.hu

TERVEZŐ:
Farkas Balázs
 V / 08-1165

LÉTESÍTMÉNY: Mocsfa község önkormányzata
 Orvosi rendelő és védőnői szolgálat épületének felújítás
 2911 Mocsfa, Kocsis út 2. hrsz.: 1005

TERV:
"E2" elosztó

2018.04.06.

ÖSSZLAP/ 5

LAP/ 5

MUNKASZÁM: T-418/01

RAJZSZÁM: **V-13**

Index

--	--	--	--	--